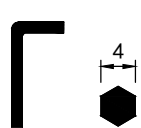
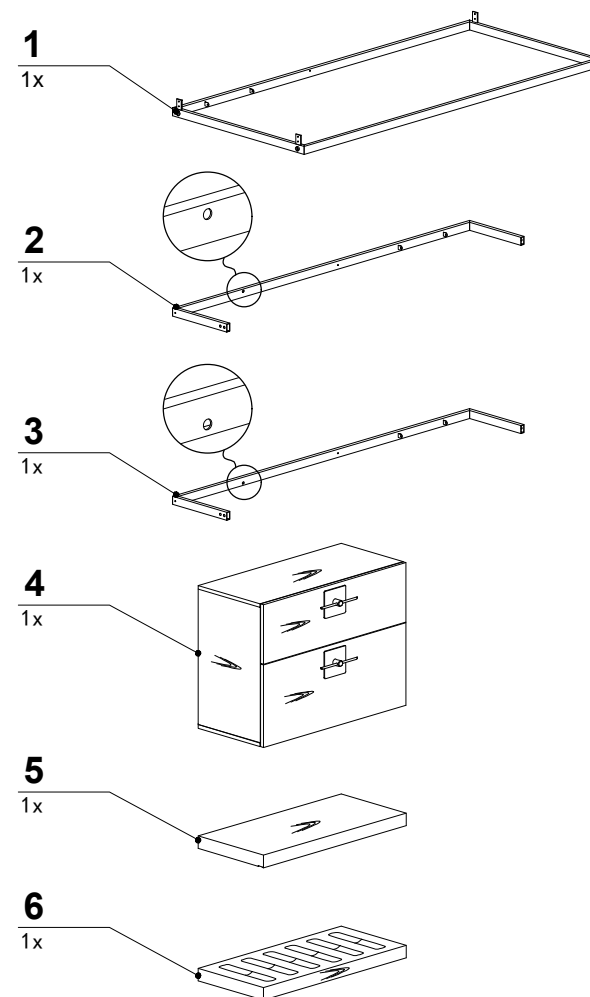
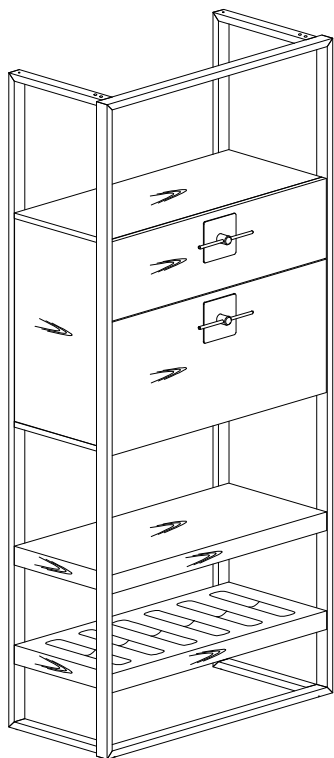







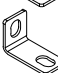
85406


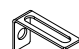

Bar Cabinet Osaka

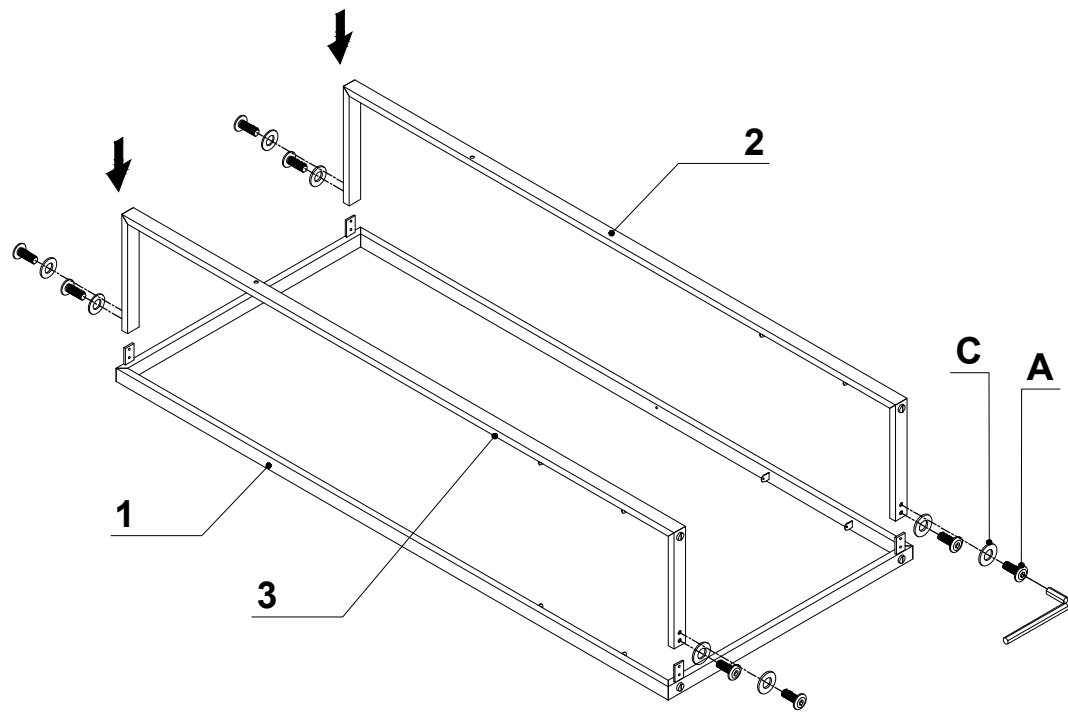
KARE
DESIGN



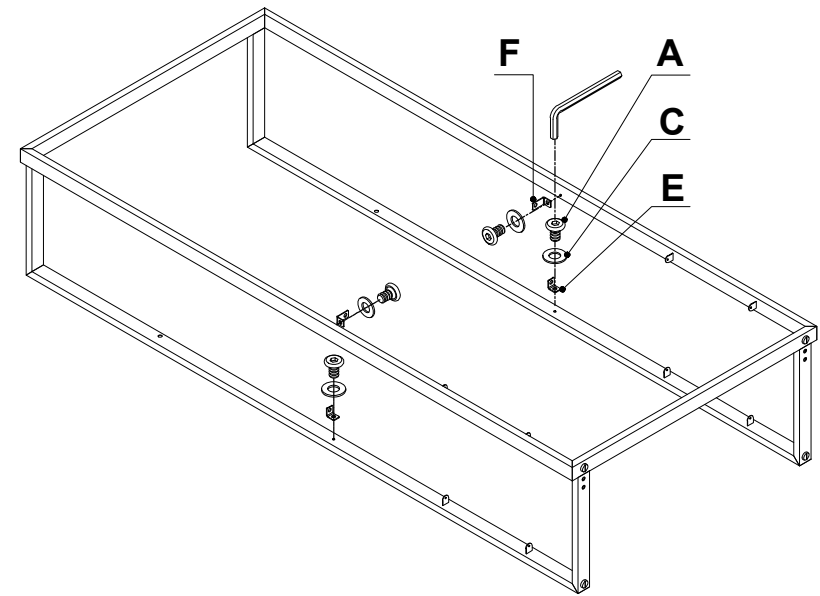
- A**  M6*12= 18x
- B**  M6*30= 2x
- C**  $\phi 16-\phi 6*1.5=$ 16x

- D**  M4*20= 8x
- E**  26*26*20= 2x
- F**  41*26*20= 2x

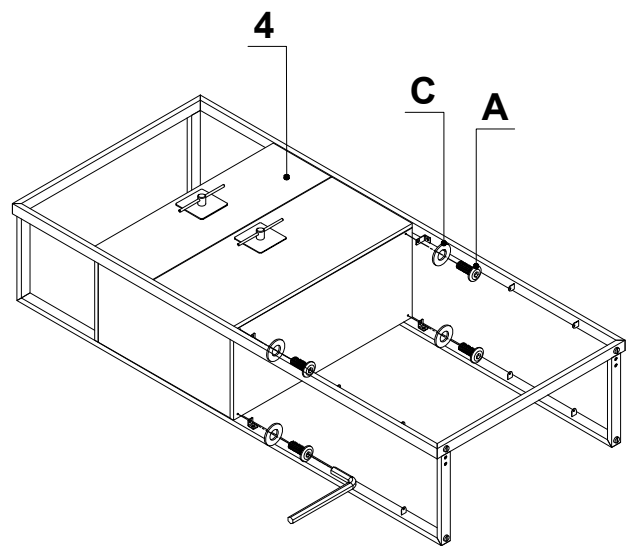
- G**  $\phi 6*30=$ 2x
- H**  46*25*14= 2x
- I**  M4*45= 2x



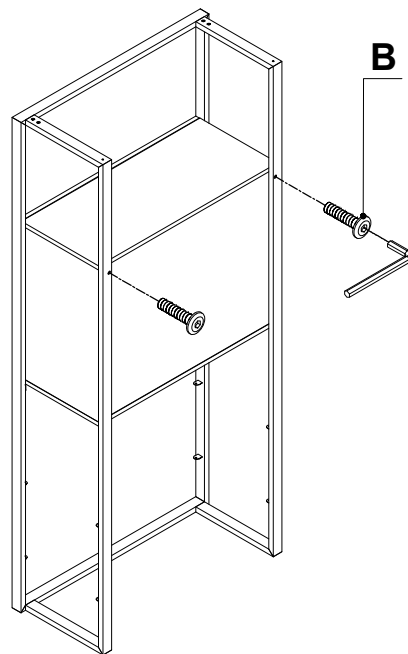
①



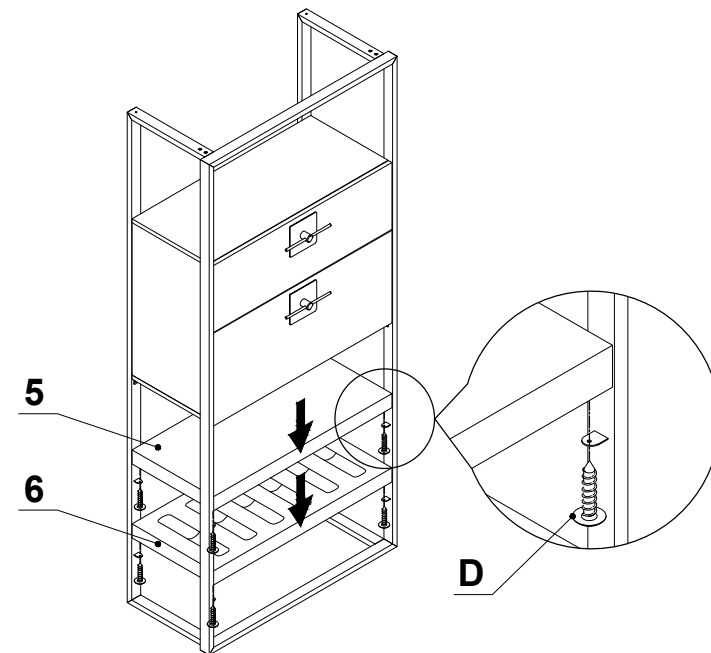
②



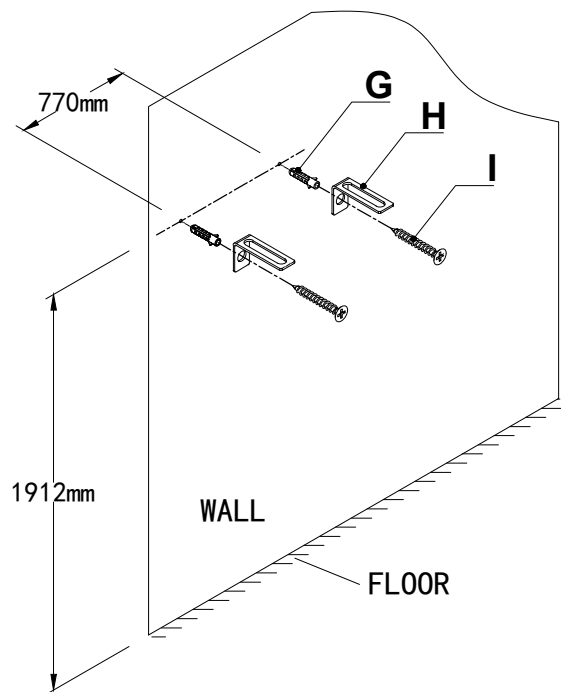
3



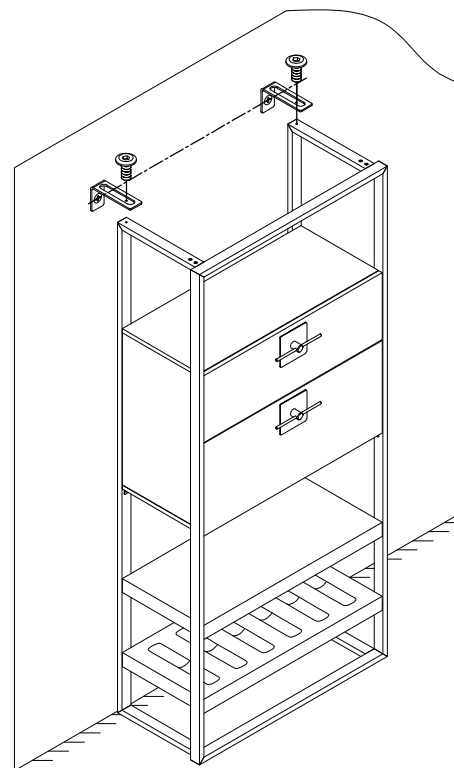
4



5



6



7

