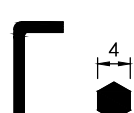
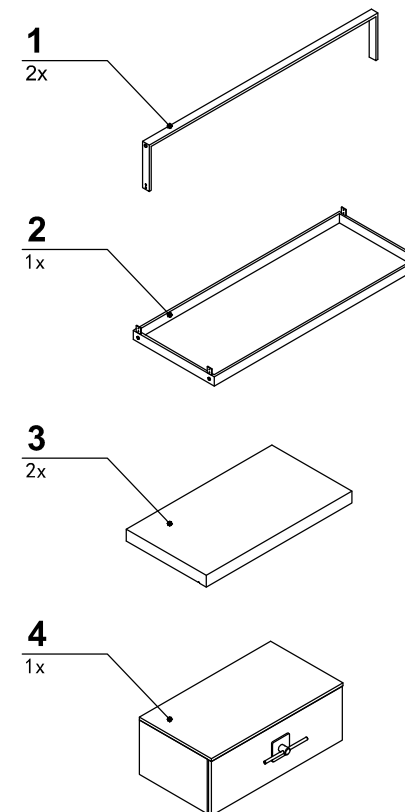
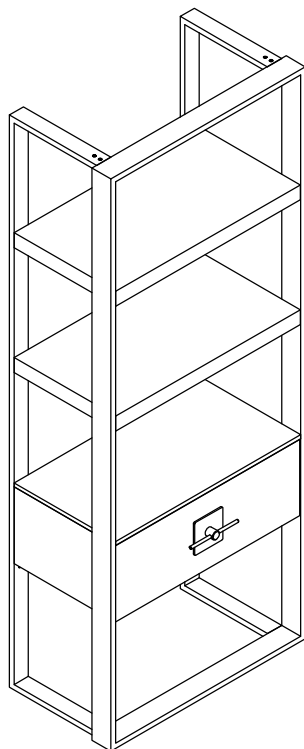










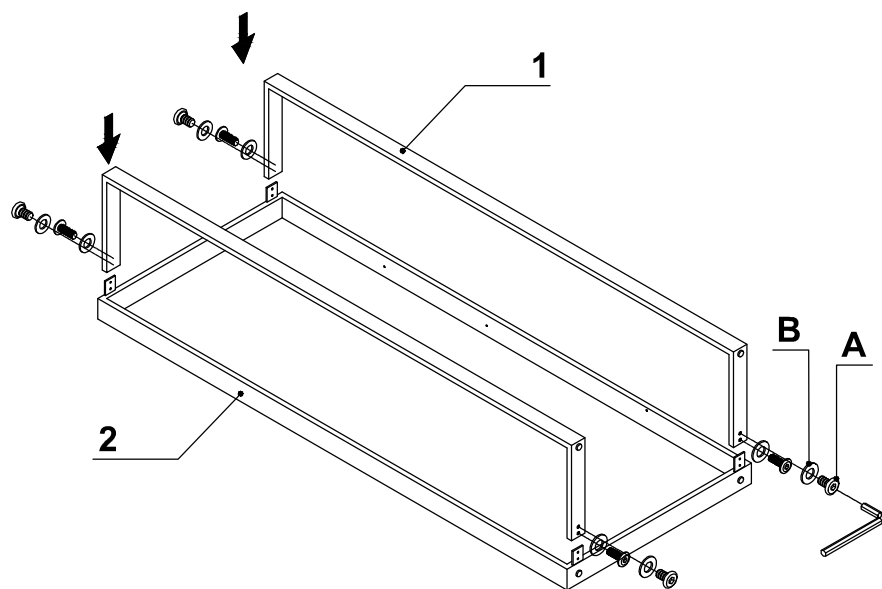
# 83877 Shelf Osaka

**KARE**  
DESIGN

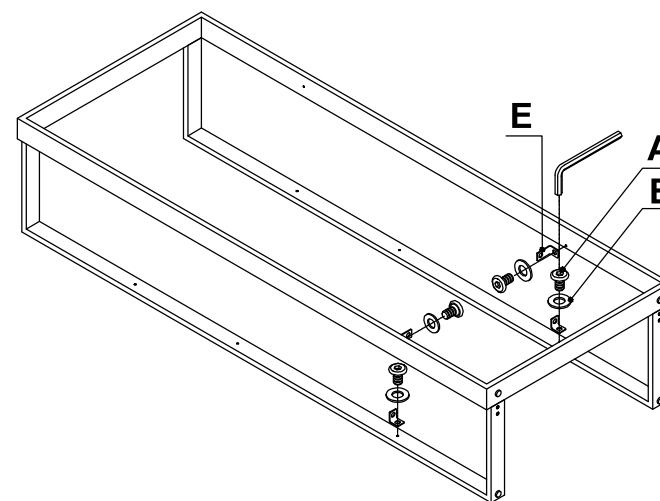


- A**  M6\*12= 18x
- B**   $\phi 16-\phi 6*1.5=$  16x
- C**  M5\*16= 8x
- D**  25\*25\*20= 2x

- E**  40\*25\*20= 2x
- F**   $\phi 6*30=$  2x
- G**  46\*25\*14= 2x
- H**  M4\*40= 2x

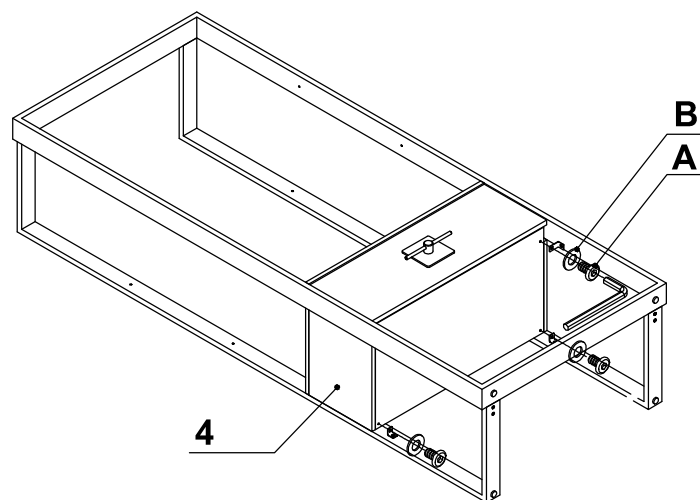


①

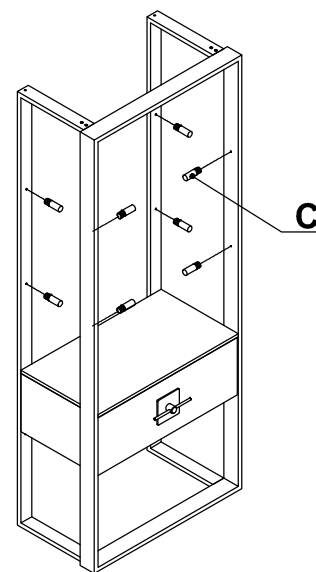


②

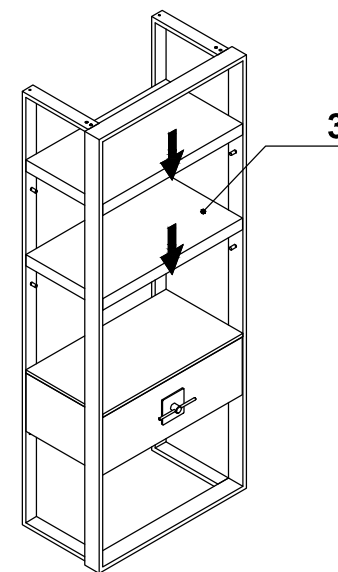
**83877** Shelf Osaka



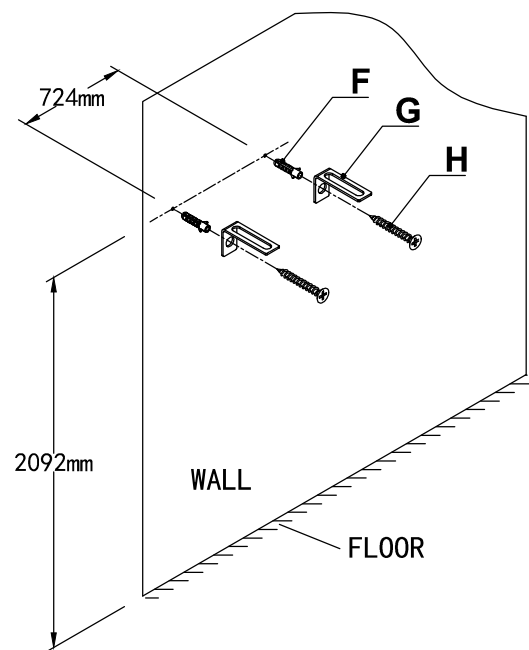
③



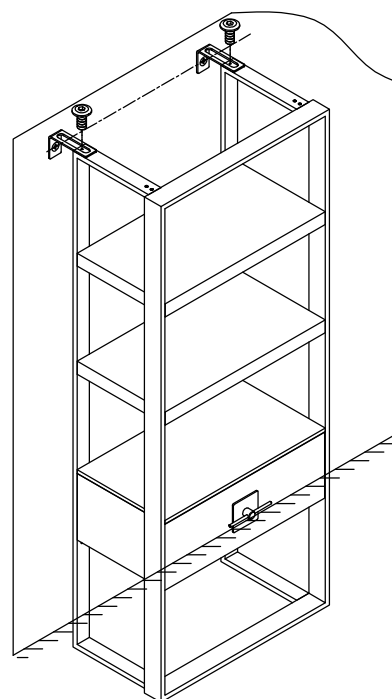
④



⑤



⑥



⑦

