

(1) X 1	
(2) X 2	
(3) X 1	
(4) X 2 (6X20)	
(5) X 12 (6X16)	
(6) X 16 (6X16)	
(7) X 1 (4MM)	

STEP-1

STEP-2

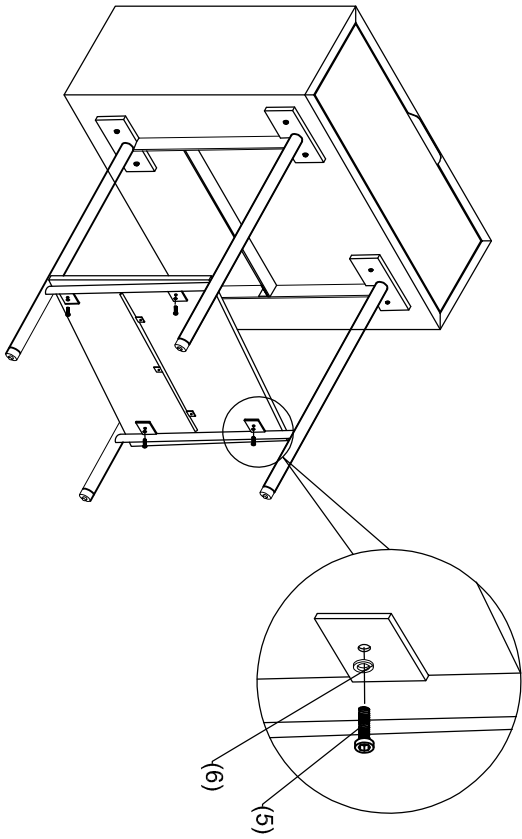
STEP-3

STEP-4

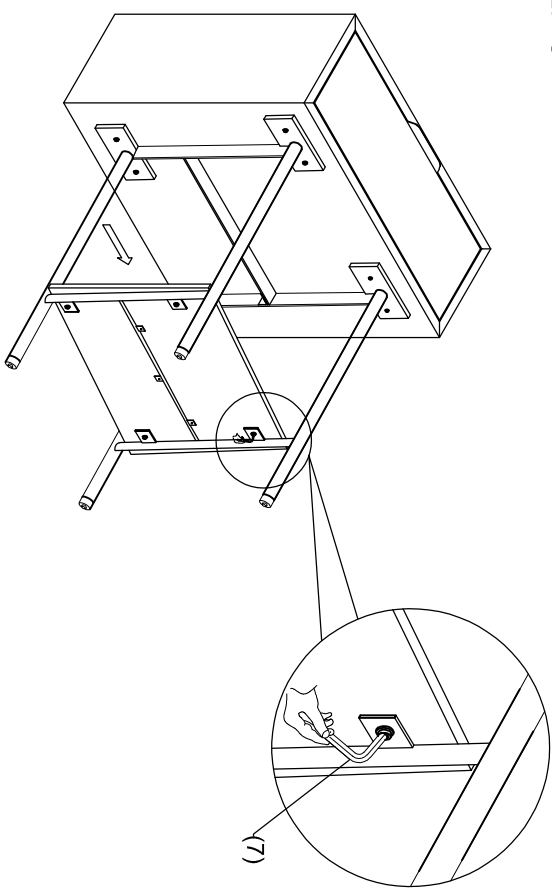
STEP-3

STEP-4

STEP-5



STEP-6



STEP-7

